

07. – 10.04.2019, Lech am Arlberg, Österreich

Mit diesem Seminar zum Thema innovative Dichtungstechnologie wendet Depac sich in erster Linie an die Anwender von Dichtungen und Betreiber von Pumpen.

Es wird den Teilnehmern das Wissen über die Funktionsweise und die unterschiedlichen Technologien von Gleitringdichtungen vermittelt. Einsatzmöglichkeiten, Ausfallursachen, Materialauswahl und Handhabung sind wichtige Parameter zur Bestimmung der optimalen Dichtung, die auf dem Seminar anschaulich dargestellt und vermittelt werden. Durch die praxisnahe, **herstellernerneutrale** Sichtweise können Effizienzsteigerungen durch Verbesserung der MTBF (**M**ean **T**ime **B**etween **F**ailure) oft sofort nach Rückkehr in den Betrieb erreicht werden.

Das Seminar wird stetig von führenden Industrie- sowie Ver- und Entsorgungsbetrieben besucht.

Seminarprogramm:

1. Tag

Treffen und gemeinsame Anreise

ca. 17:00 Uhr Besuch der Firmenzentrale

ca. 19:30 Uhr gemeinsames Abendessen

2. Tag

Aufbau und Funktionsweise von Gleitringdichtungen

Entwicklung der Einzel-Gleitringdichtung

Entwicklung der Doppel-Gleitringdichtung

3. Tag

Überlegung zum Einsatz von Patronen-GLRD

Problemstellungen / Vorteile

Auswahl einer GLRD

Materialien / Type

Versorgung einer GLRD

Quench / Spülung / Sperrung

Fahrensweise einer GLRD + Hydraulik

Drucküberlagerung / Wasserverbrauch

API

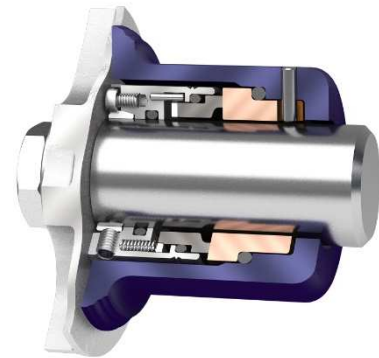
Pläne / Merkmale von API Dichtungen

ATEX

Klassen / Einfluss auf die GLRD Auswahl

Praktische Handhabung

Montage / Demontage verschiedener Gleitringdichtungen



4. Tag

Gemeinsame Heimreise

zeitlicher Ablauf Seminar

08:30 - 12:00 Uhr; 13:00 - 18:00 Uhr

Referenten:

Peter Scrivener, Christian Hagen, Patrick Essig



