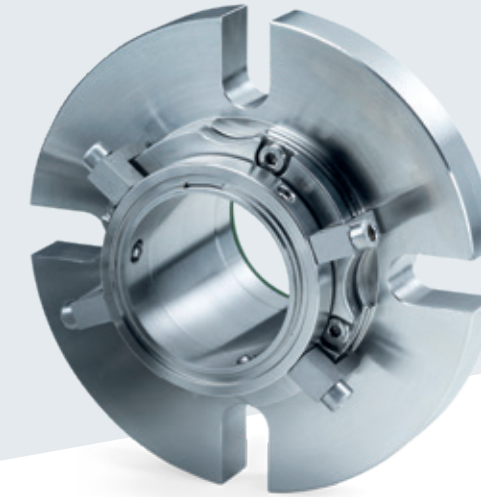




Sicherheitsdichtungen



Inhaltsverzeichnis

Type 270P	S. 3-8
Type 301P	S. 9-17

Keine Gleitringdichtung hält ewig. Auch bei Doppeldichtungen kann kein Hersteller garantieren, dass das zweite Gleitflächenpaar dichtet, nachdem das erste ausgefallen ist. Auch die von der Ölindustrie (API) geforderten „Disaster Bushings“ bieten keinerlei Schutz bei einer Leckage. Die DEPAC Type 270P hingegen garantiert ein hohes Maß an Prozesssicherheit, da die integrierte Packung, im Falle eines Dichtungsschadens, einfach auf eine minimale Leckagerate justiert wird und die Gleitringdichtung so bis zum nächsten geplanten Stillstand im Einsatz bleiben kann. Die DEPAC Type 270P ist der neue Standard bei patronenmontierten GLRD, da teuren Produktionsausfällen und außerplanmäßigen Notfalleinsätzen von Monteuren vorgebeugt wird.

Vorteile

- Justierbare Sicherheitsdichtung
- Stationäres Konstruktionsprinzip
- Ideal für Umrüstungen von Stopfbuchspackungen auf Gleitringdichtungen
- Hervorragend geeignet für Standardisierungen
- Patronenmontiert, druckentlastet, drehrichtungsunabhängig
- Gruppenbefederung aus Hastelloy C, Federn außerhalb des Mediums
- Vibrationsdämpfende Gegenringhalterung

Sicherheitsdichtung Type 270P

Sicherheitsdichtung Type 270P

Technische Spezifikationen

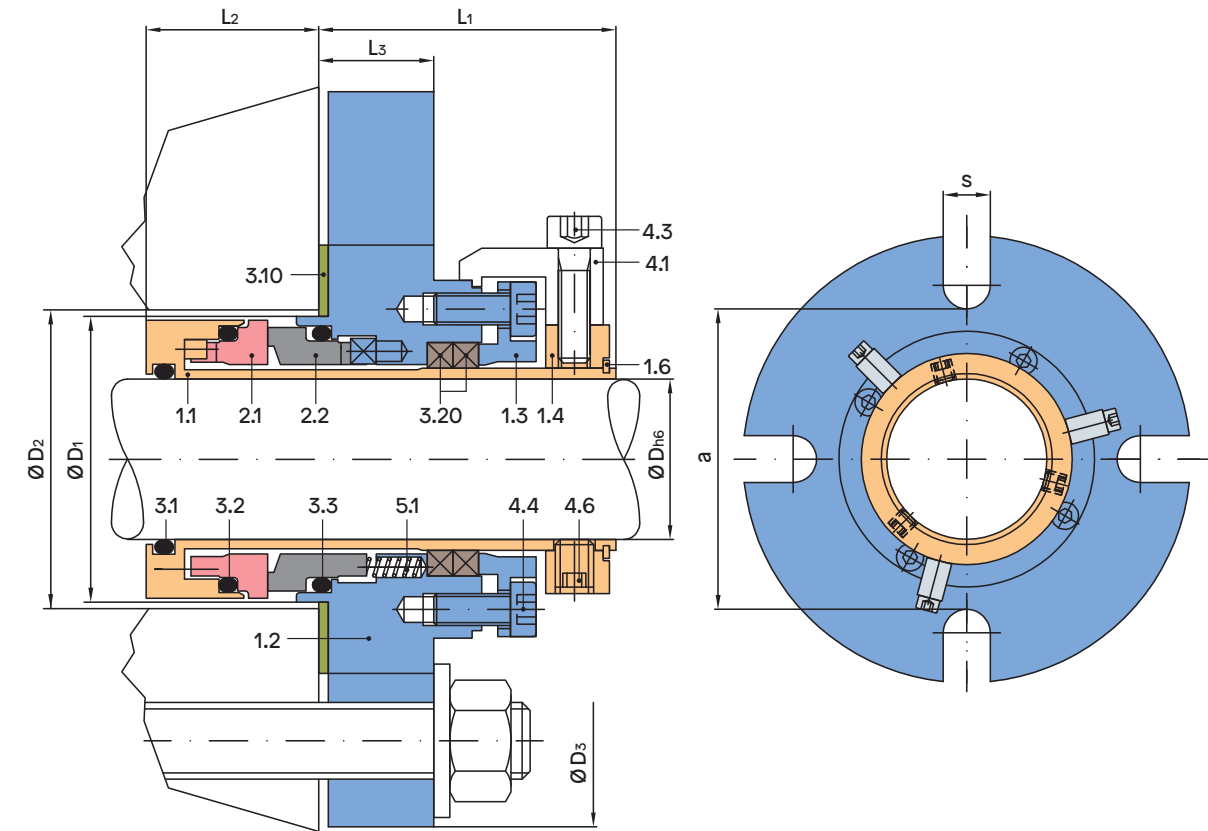
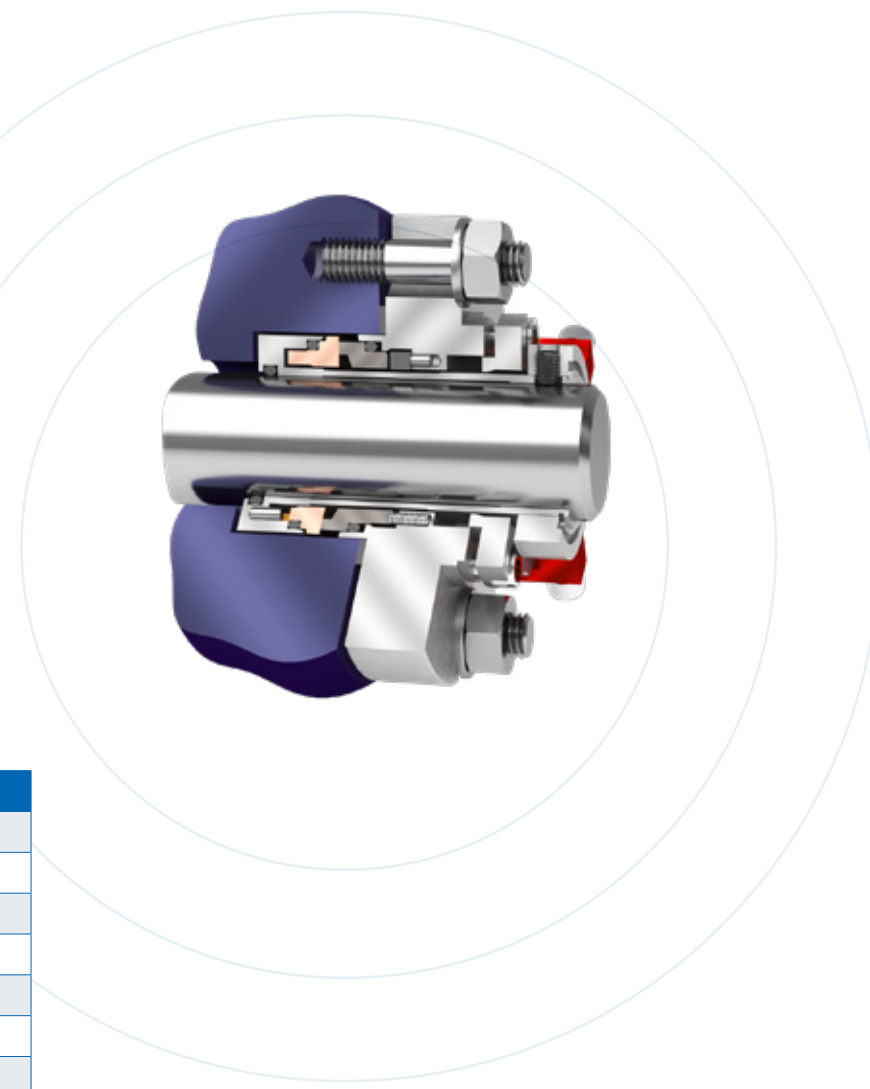
Einsatzbereich*

Druck: 700 mmHg bis 28 bar
 Temperatur: abhängig vom Elastomer
 Gleitgeschwindigkeit: bis 35 m/s
 Wellenbewegungen: axial ± 1,0 mm
 radial ± 0,5 mm

* Die maximalen Angaben für Temperatur, Druck und Gleitgeschwindigkeit gelten jeweils für unabhängige obere Einsatzbedingungen. Das bedeutet jedoch nicht, dass die Dichtung bei allen extremen Bedingungen zur gleichen Zeit funktionieren wird. Kontaktieren Sie im Zweifelsfall DEPAC.

Maße

Wellendurchmesser: 24 – 100 mm
 1" – 4"
 Sondergrößen auf Anfrage



Stückliste

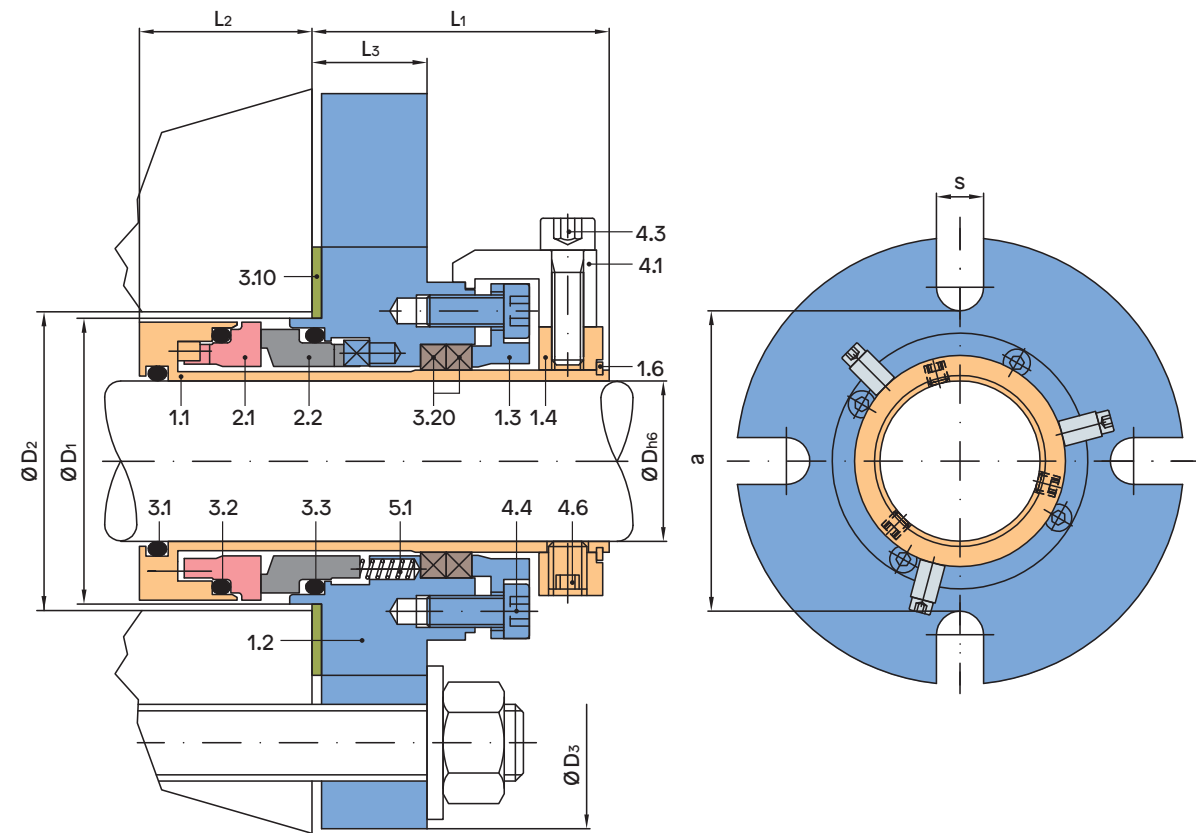
Position	Beschreibung	Material
1.1	Hülse	1.4571
1.2	Brille	1.4571
1.3	Packungsbrille	1.4571
1.4	Stellring	1.4571
1.6	Sprengring	1.4310
2.1	Gleitfläche dynamisch	SC/SSIC/TC
2.2	Gleitfläche stationär	CA/SC/SSIC/TC
3.1, 3.2, 3.3	O-Ring	FKM, EPDM, Kalrez®, PTFE,...
3.10	Flachdichtung	Klingsil® C-4300
3.20	Integrierte Sicherheitspackung	Graphit - PTFE Packung DEPAC Type 730
4.1	Zentrierstück	Al
4.3	Zylinderschraube	A2
4.4	Zylinderschraube	A2
4.6	Gewindestift	A4
5.1	Feder	2.4610

Andere Materialien auf Anfrage!

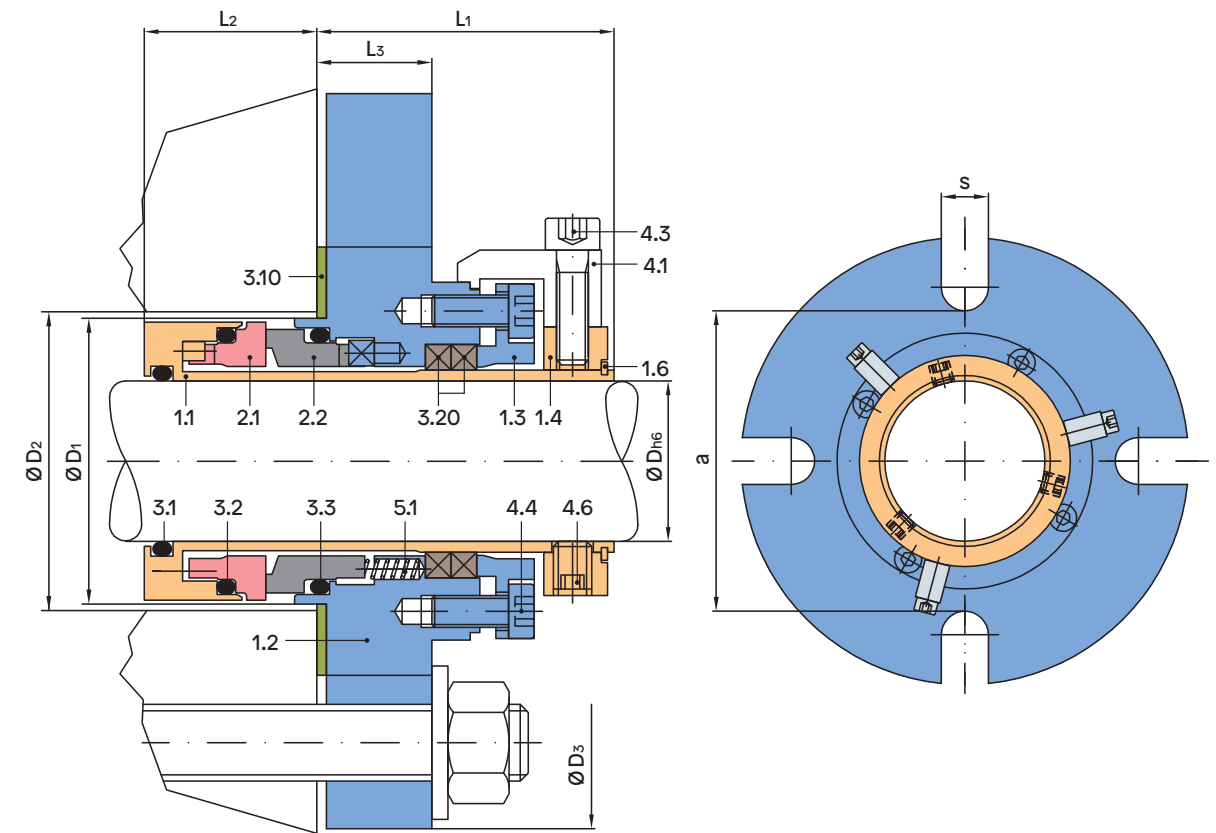
Maßtabelle Ø 24 – 50 Millimeter

Dh6	D1	D2 min.	D2 max.	D3	L1	L2	L3	a	s	DASH Nr. O-Ringe		
										3.1	3.2	3.3
24	44,7	46,7	54	104	45	28,5	19	62	12,5	120	127	127
25	44,7	46,7	54	104	45	28,5	19	62	12,5	120	127	127
28	47,7	49,7	54	104	45	28,5	19	62	12,5	122	129	129
30	49,7	51,7	59	104	45	28,5	19	67	12,5	123	130	130
32	50,9	52,9	59	104	45	28,5	19	67	12,5	124	131	131
33	50,9	52,9	59	104	45	28,5	19	67	12,5	125	131	131
35	54,7	56,7	62	115	45	28,5	19	70	12,5	126	133	133
38	57,7	59,7	67	125	45	28,5	19	75	14,7	128	136	136
40	59,7	61,7	67	125	45	28,5	19	75	14,7	130	137	137
42	61,7	63,7	72	133	45	28,5	19	80	14,7	131	138	138
43	62,7	64,7	72	133	45	28,5	19	80	14,7	132	138	138
45	64,7	66,7	74	140	45	28,5	19	82	14,7	133	140	140
48	67,7	69,7	74	140	45	28,5	19	82	14,7	135	142	142
50	69,7	71,7	79	140	45	28,5	19	87	14,7	136	143	143

Sicherheitsdichtung Type 270P



Sicherheitsdichtung Type 270P



Maßtabelle Ø 53 – 100 Millimeter

Dh6	D1	D2 min.	D2 max.	D3	L1	L2	L3	a	s	DASH Nr. O-Ringe		
										3.1	3.2	3.3
53	72,7	74,7	84	150	45	28,5	19	92	17,5	138	145	145
55	74,7	76,7	84	150	45	28,5	19	92	17,5	139	146	146
58	77,7	79,7	92	160	45	28,5	19	100	17,5	141	148	148
60	79,7	81,7	92	160	45	28,5	19	100	17,5	142	149	149
63	82,7	84,7	97	165	45	28,5	19	105	17,5	144	150	150
65	84,7	86,7	97	165	45	28,5	19	105	17,5	145	151	151
68	87,7	89,7	112	180	45	28,5	19	120	17,5	148	151	151
70	89,7	91,7	112	180	45	28,5	19	120	17,5	149	152	152
75	102,8	104,8	117	190	50	34	22	125	17,5	234	238	238
80	107,8	109,8	122	190	50	34	22	130	17,5	236	240	240
85	112,8	114,8	129	220	50	34	22	137	21,5	237	242	242
90	117,8	119,8	134	220	50	34	22	142	21,5	239	243	243
95	122,8	124,8	139	220	50	34	22	147	21,5	240	245	245
100	127,8	129,8	144	220	50	34	22	152	21,5	242	246	246

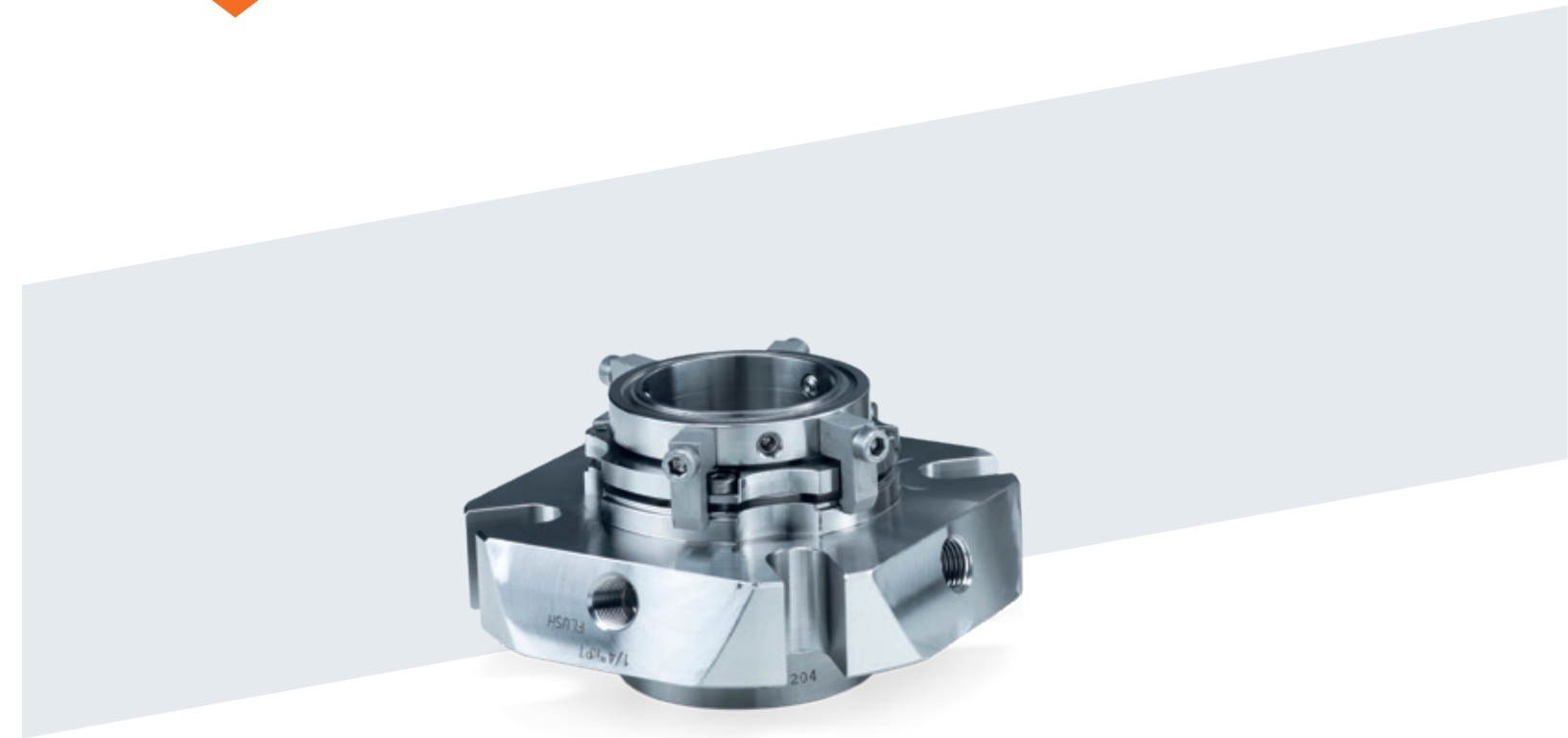
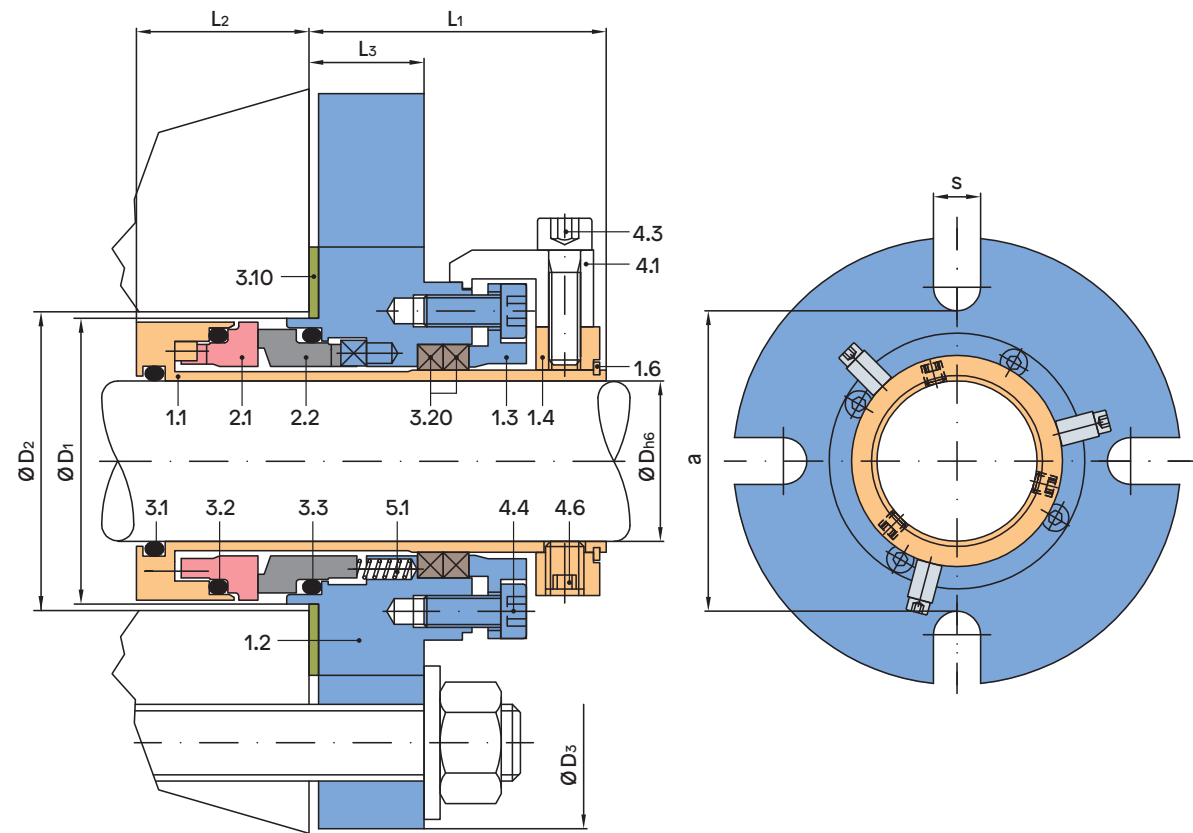
Maßtabelle Ø 1 – 2 3/4 Zoll

Dh6	D1	D2 min.	D2 max.	D3	L1	L2	L3	a	s	DASH Nr. O-Ringe		
										3.1	3.2	3.3
1	1,760	1,839	2,126	4,094	1,772	1,122	0,748	2,441	0,492	120	127	127
1 1/8	1,878	1,957	2,126	4,094	1,772	1,122	0,748	2,441	0,492	122	129	129
1 1/4	2,004	2,083	2,323	4,094	1,772	1,122	0,748	2,638	0,492	124	131	131
1 3/8	2,154	2,233	2,441	4,528	1,772	1,122	0,748	2,756	0,492	126	133	133
1 1/2	2,272	2,351	2,638	4,921	1,772	1,122	0,748	2,953	0,579	128	136	136
1 5/8	2,429	2,508	2,835	5,236	1,772	1,122	0,748	3,150	0,579	131	138	138
1 3/4	2,547	2,626	2,913	5,512	1,772	1,122	0,748	3,228	0,579	133	140	140
1 7/8	2,665	2,744	2,913	5,512	1,772	1,122	0,748	3,228	0,579	135	142	142
2	2,744	2,823	3,110	5,512	1,772	1,122	0,748	3,425	0,579	136	143	143
2 1/8	2,862	2,941	3,307	5,906	1,772	1,122	0,748	3,622	0,689	138	145	145
2 1/4	3,020	3,099	3,622	6,299	1,772	1,122	0,748	3,937	0,689	140	147	147
2 3/8	3,158	3,217	3,622	6,299	1,772	1,122	0,748	3,937	0,689	142	149	149
2 1/2	3,256	3,335	3,819	6,496	1,772	1,122	0,748	4,134	0,689	144	150	150
2 5/8	3,413	3,492	4,409	7,087	1,772	1,122	0,748	4,724	0,689	146	151	151
2 3/4	3,531	3,610	4,409	7,087	1,772	1,122	0,748	4,724	0,689	149	152	152

Sicherheitsdichtung Type 270P



Sicherheitsdichtung Type 301P



Keine Gleitringdichtung hält ewig. Auch bei Doppeldichtungen kann kein Hersteller garantieren, dass das zweite Gleitflächenpaar dichtet, nachdem das erste ausgefallen ist. Auch die von der Ölindustrie (API) geforderten „Disaster Bushings“ bieten keinerlei Schutz bei einer Leckage. Die DEPAC Type 301P hingegen garantiert ein hohes Maß an Prozesssicherheit, da die integrierte Packung, im Falle eines Dichtungsschadens, einfach auf eine minimale Leckagerate justiert wird und die Gleitringdichtung so bis zum nächsten geplanten Stillstand im Einsatz bleiben kann. Die DEPAC Type 301P ist der neue Standard bei patronenmontierten GLRD, da teuren Produktionsausfällen und außerplanmäßigen Notfalleinsätzen von Monteuren vorgebeugt wird.

Vorteile

- Justierbare Sicherheitsdichtung
- Stationäres Konstruktionsprinzip
- Ideal für Umrüstungen von Stopfbuchspackungen auf Gleitringdichtungen
- Hervorragend geeignet für Standardisierungen
- Patronenmontiert, druckentlastet, drehrichtungsunabhängig
- Gruppenbefederung aus Hastelloy C, Federn außerhalb des Mediums
- Brille mit 1/4" NPT Axial-Spül- und Quenchanschluss

Maßtabelle Ø 2 7/8 – 4 Zoll

Dh6	D1	D2 min.	D2 max.	D3	L1	L2	L3	a	s	DASH Nr. O-Ringe		
										3.1	3.2	3.3
2 7/8	3,969	4,048	4,606	7,480	1,969	1,339	0,866	4,921	0,689	233	238	238
3	4,047	4,126	4,606	7,480	1,969	1,339	0,866	4,921	0,689	234	238	238
3 1/8	4,244	4,323	4,803	7,480	1,969	1,339	0,866	5,118	0,689	236	240	240
3 1/4	4,362	4,441	5,079	8,661	1,969	1,339	0,866	5,394	0,846	236	241	241
3 3/8	4,441	4,520	5,079	8,661	1,969	1,339	0,866	5,394	0,846	237	242	242
3 1/2	4,638	4,717	5,276	8,661	1,969	1,339	0,866	5,591	0,846	239	243	243
3 5/8	4,717	4,796	5,472	8,661	1,969	1,339	0,866	5,787	0,846	239	244	244
3 3/4	4,835	4,914	5,472	8,661	1,969	1,339	0,866	5,787	0,846	240	245	245
3 7/8	5,031	5,110	5,669	8,661	1,969	1,339	0,866	5,984	0,846	242	246	246
4	5,031	5,110	5,669	8,661	1,969	1,339	0,866	5,984	0,846	242	246	246

Sicherheitsdichtung Type 301P

Sicherheitsdichtung Type 301P

Technische Spezifikationen

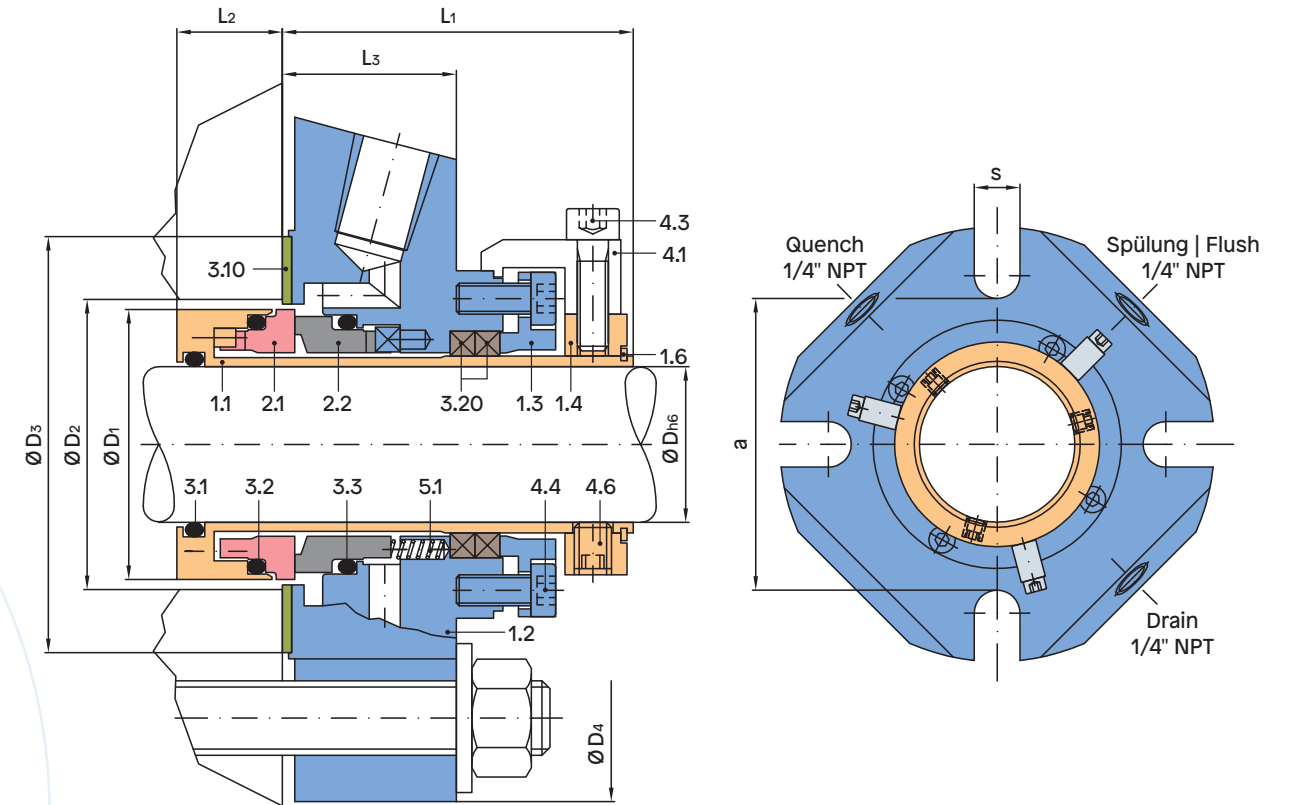
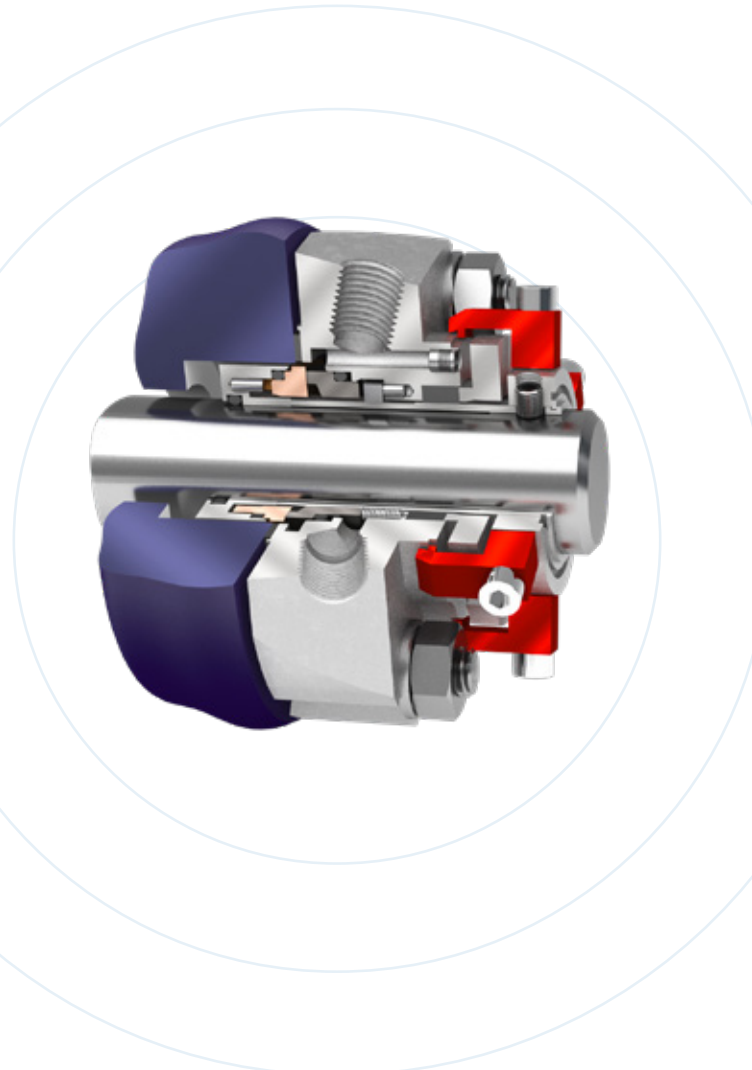
Einsatzbereich*

Druck: 700 mmHg bis 28 bar
 Temperatur: abhängig vom Elastomer
 Gleitgeschwindigkeit: bis 35 m/s
 Wellenbewegungen: axial ± 1,0 mm
 radial ± 0,5 mm

* Die maximalen Angaben für Temperatur, Druck und Gleitgeschwindigkeit gelten jeweils für unabhängige obere Einsatzbedingungen. Das bedeutet jedoch nicht, dass die Dichtung bei allen extremen Bedingungen zur gleichen Zeit funktionieren wird. Kontaktieren Sie im Zweifelsfall DEPAC.

Maße

Wellendurchmesser: 24 – 160 mm
 1" – 6 1/4"
 Sondergrößen auf Anfrage



Stückliste

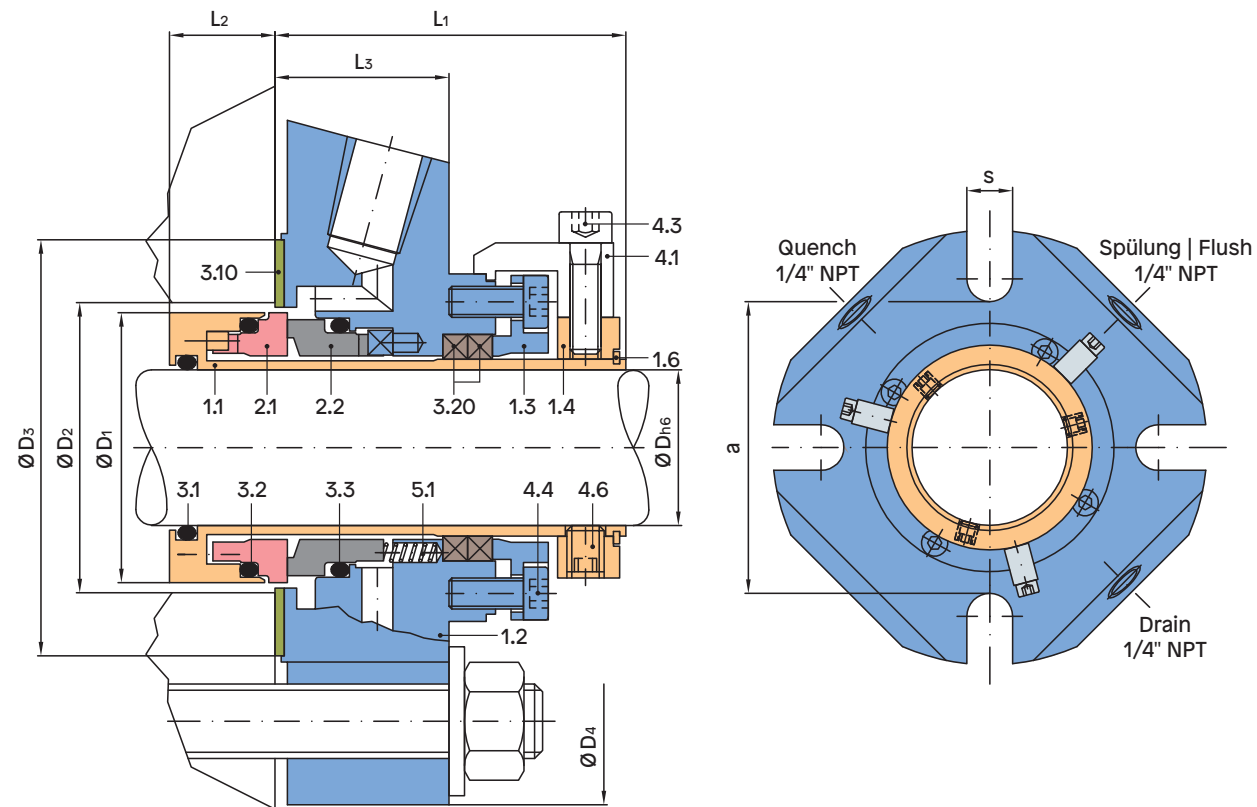
Position	Beschreibung	Material
1.1	Hülse	1.4571
1.2	Brille	1.4571
1.3	Packungsbrille	1.4571
1.4	Stellring	1.4571
1.6	Sprengring	1.4310
2.1	Gleitfläche dynamisch	SC/SSIC/TC
2.2	Gleitfläche stationär	CA/SC/SSIC/TC
3.1, 3.2, 3.3	O-Ring	FKM, EPDM, Kalrez®, PTFE,...
3.10	Flachdichtung	Klingersil® C-4300
3.20	Integrierte Sicherheitspackung	Graphit - PTFE Packung DEPAC Type 730
4.1	Zentrierstück	Al
4.3	Zylinderschraube	A2
4.4	Zylinderschraube	A2
4.6	Gewindestift	A4
5.1	Feder	2.4610

Andere Materialien auf Anfrage!

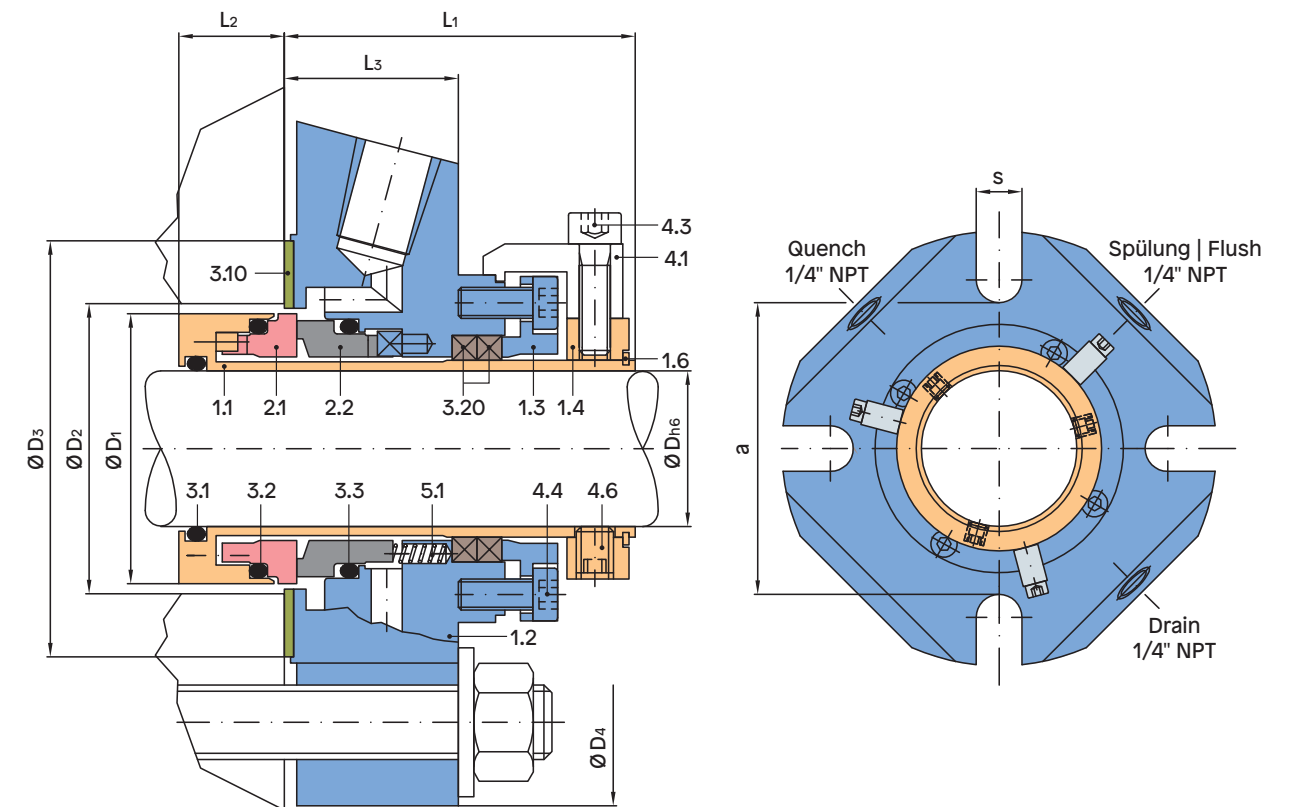
Maßtabelle Ø 24 – 53 Millimeter

Dh6	D1	D2 min.	D2 max.	D3	D4	L1	L2	L3	a	s	DASH Nr. O-Ringe		
											3.1	3.2	3.3
24	43,5	45,5	52	60	104	56,5	17	28	62	12,5	120	127	127
25	43,5	45,5	52	60	104	56,5	17	28	62	12,5	120	127	127
28	46,5	48,5	52	60	104	56,5	17	28	62	12,5	122	129	129
30	48,5	50,5	57	65	104	56,5	17	28	67	12,5	123	130	130
32	50	52	57	65	104	56,5	17	28	67	12,5	124	131	131
33	50	52	57	65	104	56,5	17	28	67	12,5	125	131	131
35	53,5	55,5	60	68	115	56,5	17	28	70	12,5	126	133	133
38	56,5	58,5	65	73	125	56,5	17	28	75	14,7	128	136	136
40	58,5	60,5	65	73	125	56,5	17	28	75	14,7	130	137	137
42	60,5	62,5	70	78	133	56,5	17	28	80	14,7	131	138	138
43	61,5	63,5	70	78	133	56,5	17	28	80	14,7	132	138	138
45	63,5	65,5	72	80	140	56,5	17	28	82	14,7	133	140	140
48	66,5	68,5	72	80	140	56,5	17	28	82	14,7	135	142	142
50	68,5	70,5	77	85	140	56,5	17	28	87	14,7	136	143	143
53	71,5	73,5	82	90	150	56,5	17	28	92	17,5	138	145	145

Sicherheitsdichtung Type 301P



Sicherheitsdichtung Type 301P



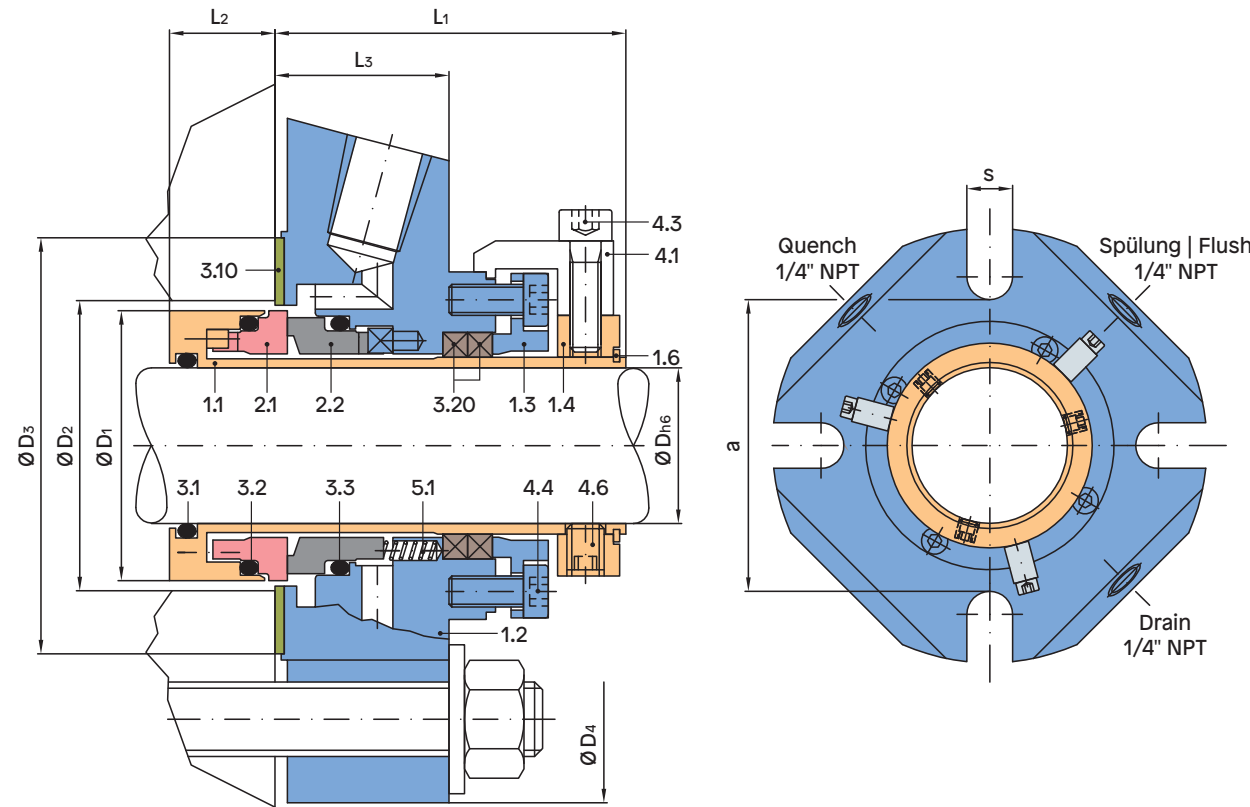
Maßtabelle Ø 55 – 70 Millimeter

Dh6	D1	D2 min.	D2 max.	D3	D4	DASH Nr. O-Ringe			a	s	3.1	3.2	3.3
						L1	L2	L3					
55	73,5	75,5	82	90	150	56,5	17	28	92	17,5	139	146	146
58	76,5	78,5	90	98	160	56,5	17	28	100	17,5	141	148	148
60	78,5	80,5	90	98	160	56,5	17	28	100	17,5	142	149	149
63	81,5	83,5	95	103	165	56,5	17	28	105	17,5	144	150	150
65	83,5	85,5	95	103	165	56,5	17	28	105	17,5	145	151	151
68	86,5	88,5	110	118	180	56,5	17	28	120	17,5	148	151	151
70	88,5	90,5	110	118	180	56,5	17	28	120	17,5	149	152	152

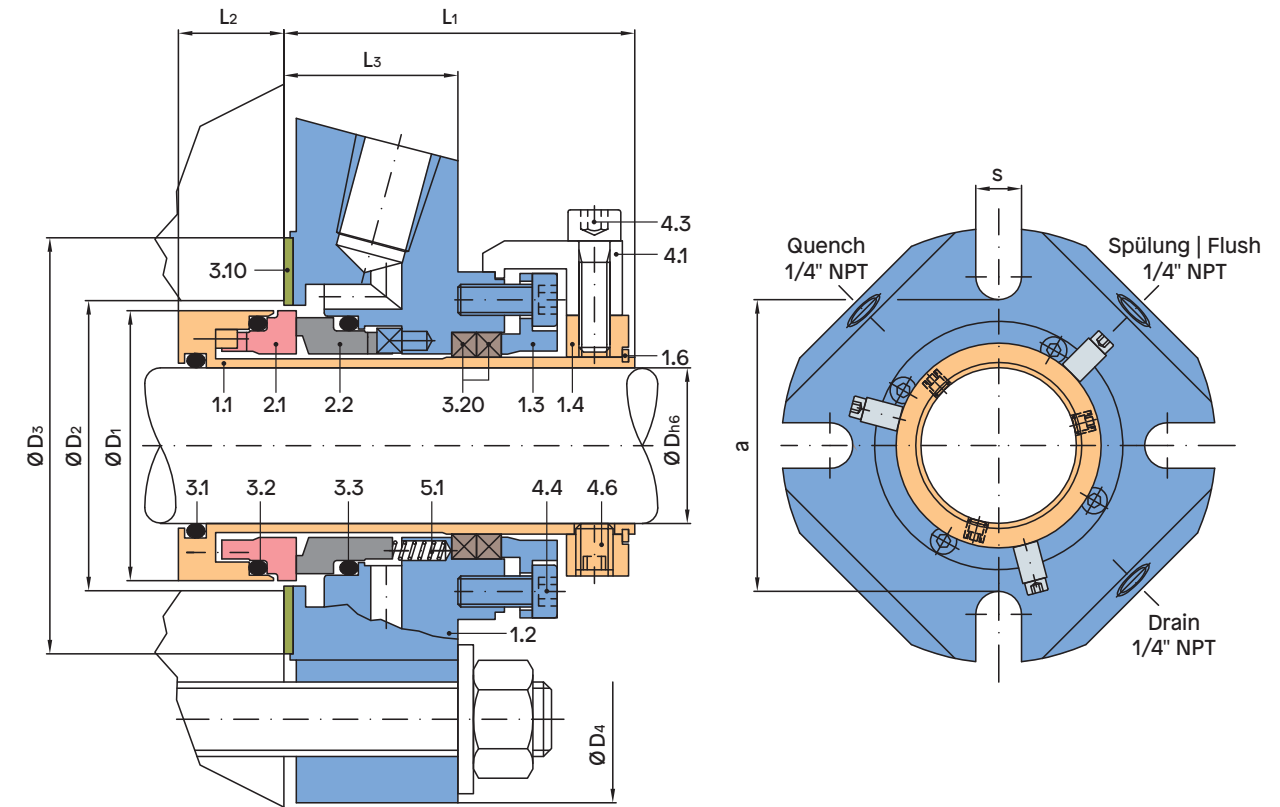
Maßtabelle Ø 75 – 115 Millimeter

Dh6	D1	D2 min.	D2 max.	D3	D4	DASH Nr. O-Ringe			a	s	3.1	3.2	3.3
						L1	L2	L3					
75	100	102	115	123	190	61	23	30	125	17,5	234	238	238
80	105	107	120	128	190	61	23	30	130	17,5	236	240	240
85	110	112	127	135	220	61	23	30	137	21,5	237	242	242
90	115	117	132	140	220	61	23	30	142	21,5	239	243	243
95	120	122	137	145	220	61	23	30	147	21,5	240	245	245
100	125	127	142	150	220	61	23	30	152	21,5	242	246	246
105	130	132	147	155	240	61	23	30	157	21,5	244	248	248
110	135	137	152	160	240	61	23	30	162	21,5	245	250	250
115	140	142	157	165	240	61	23	30	167	21,5	247	251	251

Sicherheitsdichtung Type 301P



Sicherheitsdichtung Type 301P



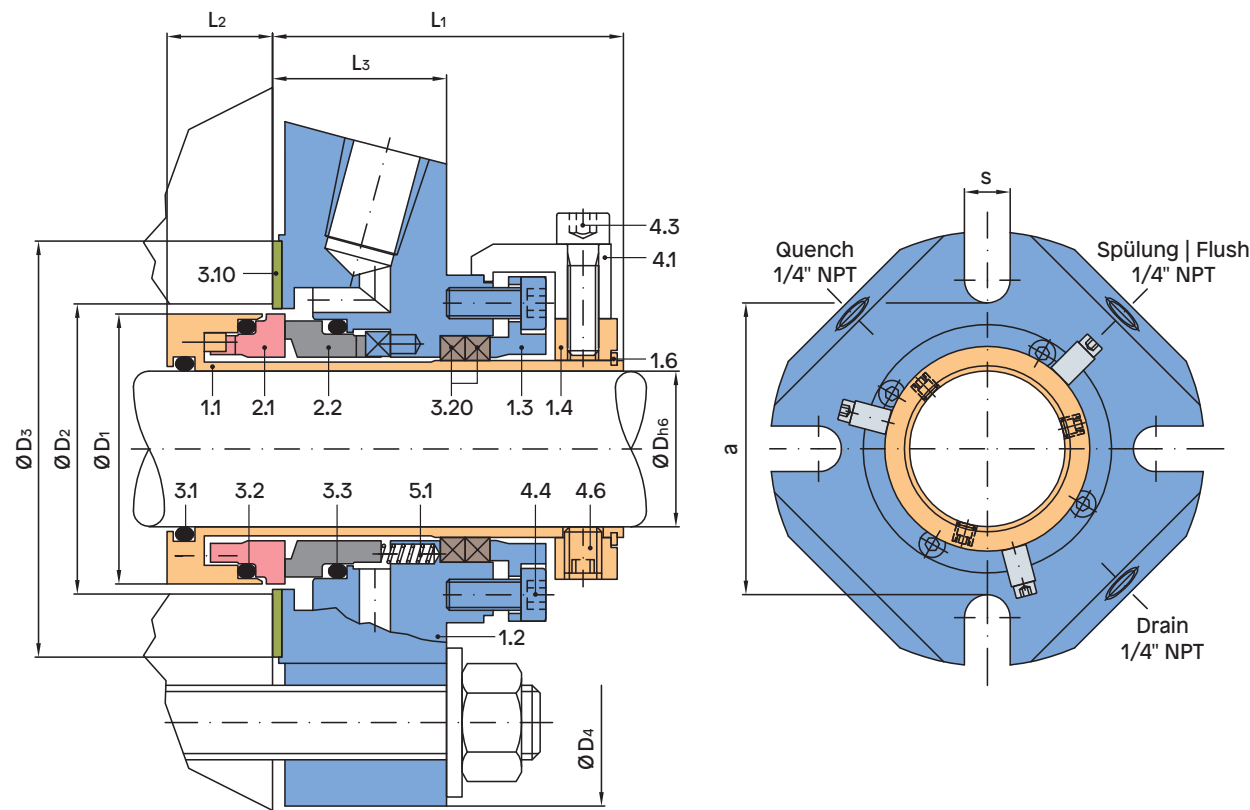
Maßtabelle Ø 120 – 160 Millimeter

Dh6	D1	D2 min.	D2 max.	D3	D4	L1	L2	L3	a	s	DASH Nr. O-Ringe		
											3.1	3.2	3.3
120	145	147	162	170	240	61	23	30	172	21,5	248	253	253
125	150	152	167	175	260	61	23	30	177	21,5	250	254	254
130	155	157	172	180	260	61	23	30	182	21,5	251	256	256
135	160	162	177	185	260	61	23	30	187	21,5	253	258	258
140	165	167	182	190	260	61	23	30	192	21,5	255	258	258
145	170	172	187	195	280	61	23	30	197	21,5	256	259	259
150	175	177	192	200	280	61	23	30	202	21,5	258	260	260
155	180	182	197	205	280	61	23	30	207	21,5	259	261	261
160	185	187	202	210	280	61	23	30	212	21,5	260	261	261

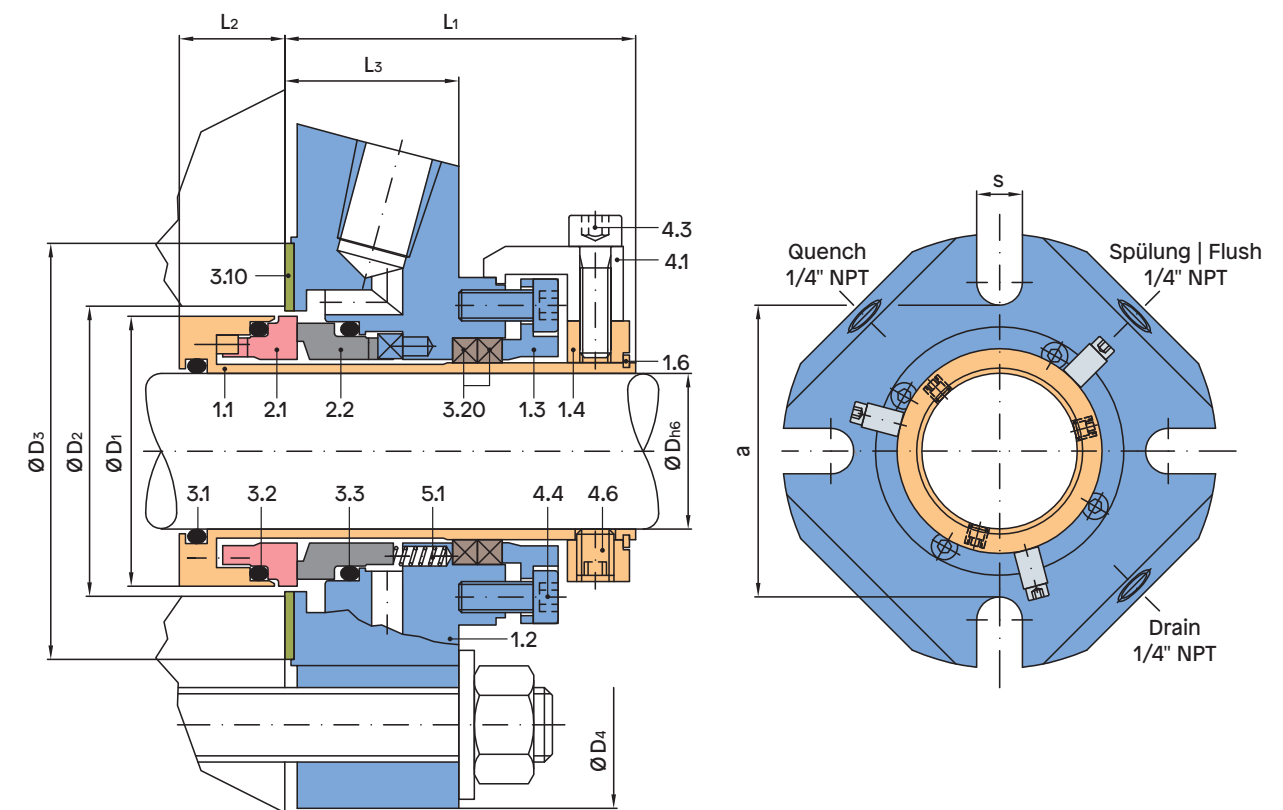
Maßtabelle Ø 1 – 2 3/4 Zoll

Dh6	D1	D2 min.	D2 max.	D3	D4	L1	L2	L3	a	s	DASH Nr. O-Ringe		
											3.1	3.2	3.3
1	1,713	1,791	2,047	2,362	4,094	2,224	0,669	1,102	2,441	0,492	120	127	127
1 1/8	1,831	1,909	2,047	2,362	4,094	2,224	0,669	1,102	2,441	0,492	122	129	129
1 1/4	1,969	2,047	2,244	2,559	4,094	2,224	0,669	1,102	2,638	0,492	124	131	131
1 3/8	2,106	2,185	2,362	2,677	4,528	2,224	0,669	1,102	2,756	0,492	126	133	133
1 1/2	2,224	2,303	2,559	2,874	4,921	2,224	0,669	1,102	2,953	0,579	128	136	136
1 5/8	2,421	2,500	2,756	3,071	5,236	2,224	0,669	1,102	3,150	0,579	131	138	138
1 3/4	2,500	2,579	2,835	3,150	5,512	2,224	0,669	1,102	3,228	0,579	133	140	140
1 7/8	2,618	2,697	2,835	3,150	5,512	2,224	0,669	1,102	3,228	0,579	135	142	142
2	2,697	2,776	3,031	3,346	5,512	2,224	0,669	1,102	3,425	0,579	136	143	143
2 1/8	2,815	2,894	3,228	3,543	5,906	2,224	0,669	1,102	3,622	0,689	138	145	145
2 1/4	2,972	3,051	3,543	3,858	6,299	2,224	0,669	1,102	3,937	0,689	140	147	147
2 3/8	3,091	3,169	3,543	3,858	6,299	2,224	0,669	1,102	3,937	0,689	142	149	149
2 1/2	3,209	3,287	3,740	4,055	6,496	2,224	0,669	1,102	4,134	0,689	144	150	150
2 5/8	3,366	3,445	4,331	4,646	7,087	2,224	0,669	1,102	4,724	0,689	146	151	151
2 3/4	3,484	3,563	4,331	4,646	7,087	2,224	0,669	1,102	4,724	0,689	149	152	152

Sicherheitsdichtung Type 301P



Sicherheitsdichtung Type 301P



Maßtabelle Ø 2 7/8 – 5 Zoll

Dh6	D1	D2 min.	D2 max.	D3	D4	L1	L2	L3	a	s	DASH Nr. O-Ringe		
											3.1	3.2	3.3
2 7/8	3,858	3,937	4,528	4,843	7,480	2,402	0,906	1,181	4,921	0,689	233	238	238
3	3,937	4,016	4,528	4,843	7,480	2,402	0,906	1,181	4,921	0,689	234	238	238
3 1/8	4,134	4,213	4,724	5,039	7,480	2,402	0,906	1,181	5,118	0,689	236	240	240
3 1/4	4,252	4,331	5,000	5,315	8,661	2,402	0,906	1,181	5,394	0,846	236	241	241
3 3/8	4,331	4,409	5,000	5,315	8,661	2,402	0,906	1,181	5,394	0,846	237	242	242
3 1/2	4,528	4,606	5,197	5,512	8,661	2,402	0,906	1,181	5,591	0,846	239	243	243
3 5/8	4,606	4,685	5,394	5,709	8,661	2,402	0,906	1,181	5,787	0,846	239	244	244
3 3/4	4,724	4,803	5,394	5,709	8,661	2,402	0,906	1,181	5,787	0,846	240	245	245
3 7/8	4,921	5,000	5,591	5,906	8,661	2,402	0,906	1,181	5,984	0,846	242	246	246
4	4,921	5,000	5,591	5,906	8,661	2,402	0,906	1,181	5,984	0,846	242	246	246
4 1/8	5,118	5,197	5,197	6,102	9,449	2,402	0,906	1,181	6,181	0,846	244	248	248
4 1/4	5,315	5,394	5,394	6,299	9,449	2,402	0,906	1,181	6,378	0,846	245	250	250
4 1/2	5,512	5,591	5,591	6,496	9,449	2,402	0,906	1,181	6,575	0,846	247	251	251
4 3/4	5,709	5,787	5,787	6,693	9,449	2,402	0,906	1,181	6,772	0,846	248	253	253
5	6,102	6,181	6,181	7,087	10,236	2,402	0,906	1,181	7,165	0,846	251	256	256

Maßtabelle Ø 5 1/4 – 6 1/4 Zoll

Dh6	D1	D2 min.	D2 max.	D3	D4	L1	L2	L3	a	s	DASH Nr. O-Ringe		
											3.1	3.2	3.3
5 1/4	6,299	6,378	6,378	7,283	10,236	2,402	0,906	1,181	7,362	0,846	253	258	258
5 1/2	6,496	6,575	6,575	7,480	10,236	2,402	0,906	1,181	7,559	0,846	255	258	258
5 3/4	6,693	6,772	6,772	7,677	11,024	2,402	0,906	1,181	7,756	0,846	256	259	259
6	7,087	7,165	7,165	8,071	11,024	2,402	0,906	1,181	8,150	0,846	259	261	261
6 1/4	7,283	7,362	7,362	8,268	11,024	2,402	0,906	1,181	8,346	0,846	260	261	261



Gleitringdichtungen
Packungen
Hydraulikdichtungen
Workshop
Comtec

DEPAC Anstalt
Wirtschaftspark 44, FL-9492 Eschen
T +423 373 9700, F +423 373 9719
office@depac-fl.com, www.depac.at

Ihr DEPAC Vertragshändler:

B200835