



# Gleitringdichtung Type 140

## Gleitringdichtung Type 140



Die DEPAC Type 140 ist eine außenmontierte, dynamische Einzelkomponentendichtung. Bei geringem Platz im Dichtungsraum sind außenmontierte GLRD-Konstruktionen die Lösung, außerdem kommt kein Metall mit dem abzudichtenden Medium in Kontakt. Bei aggressiven Medien ist die DEPAC Type 140 daher eine preiswerte Variante. Die Druckentlastung resultiert in einer geringeren Flächenreibung und somit weniger Verschleiß, was sich in einer Optimierung der Standzeit widerspiegelt. Die DEPAC Type 140 wird idealerweise mit der Brille Type 510 und dem Stationärteil DS7 kombiniert.

### Vorteile

- Außenmontiert
- Keine Metallteile in Kontakt mit dem Medium
- Keine Setzschrauben
- Druckentlastet
- Drehrichtungsunabhängig
- Gruppenbefederung und Federn aus Hastelloy C
- Federn außerhalb des Mediums – kein Verstopfen der Federn
- Einfache Montage
- keine Riefelung der Welle

## Gleitringdichtung Type 140

### Technische Spezifikationen

#### Einsatzbereich\*

Druck:	700 mmHg bis 28 bar
Temperatur:	abhängig vom Elastomer
Gleitgeschwindigkeit:	bis 25 m/s
Wellenbewegungen:	axial ± 1,0 mm radial ± 1,0 mm

\* Die maximalen Angaben für Temperatur, Druck und Gleitgeschwindigkeit gelten jeweils für unabhängige obere Einsatzbedingungen. Das bedeutet jedoch nicht, dass die Dichtung bei allen extremen Bedingungen zur gleichen Zeit funktionieren wird. Kontaktieren Sie im Zweifelsfall DEPAC.

#### Maße

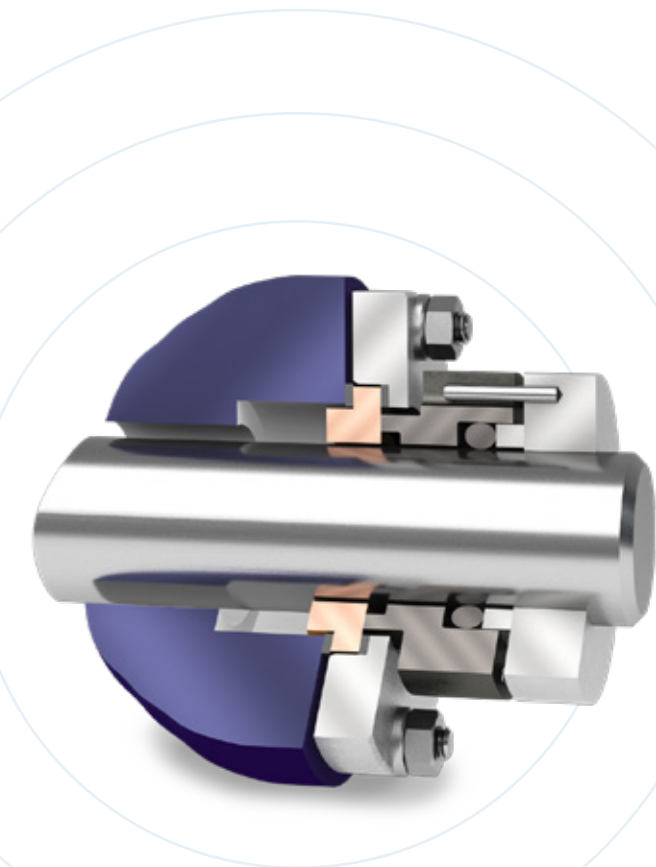
Wellendurchmesser:	24 – 160 mm ¾" – 4"
	Sondergrößen auf Anfrage

#### Stückliste

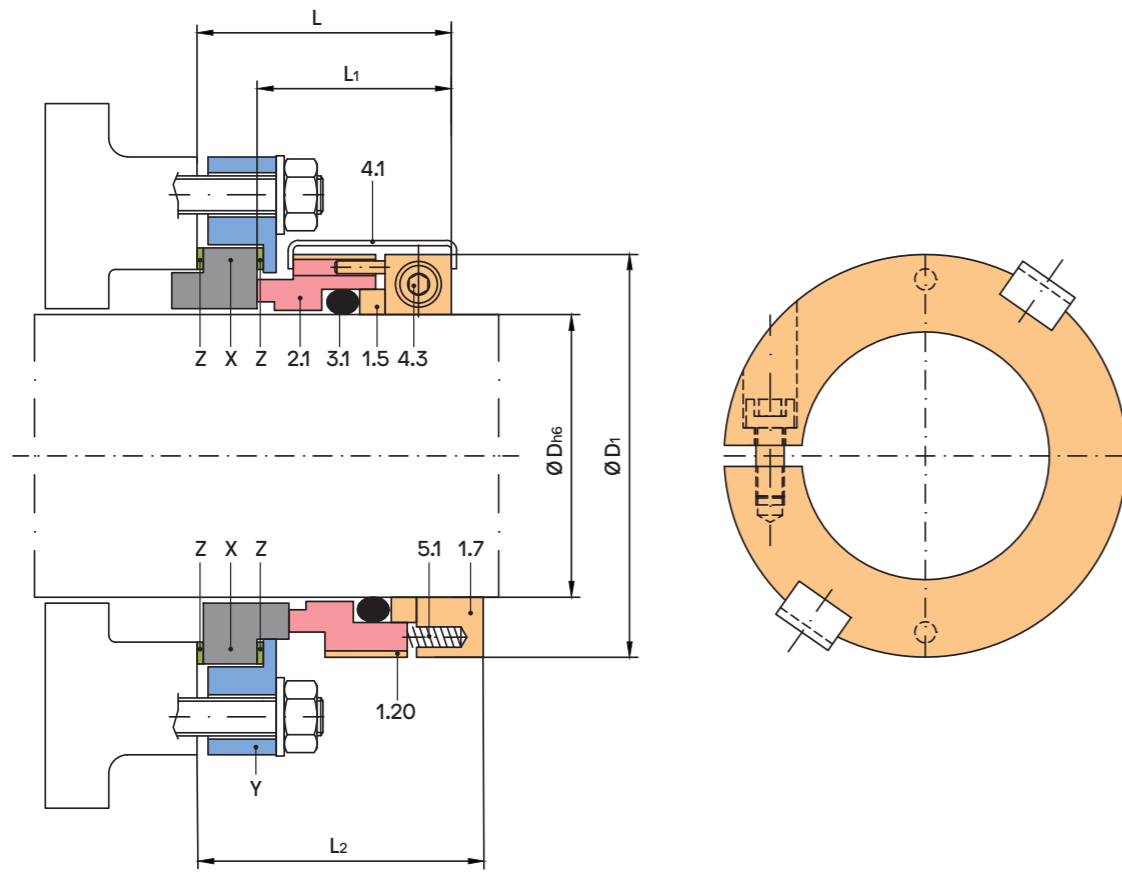
Position	Beschreibung	Material
1.20*	Metallbund	1.4571
1.5	Stützring	1.4571
1.7	Halter	1.4571
2.1	Gleitfläche dynamisch	CA/SC/SSIC/TC
3.1	O-Ring	FKM, EPDM, Kalrez®, PTFE,...
4.1	Montageklammer	1.4571
4.3	Zylinderschraube	A2
5.1	Feder	2.4610
X**	Stationärteil Type DS7	SC/SSIC
Y**	Brille Type 510	1.4571
Z**	Flachdichtung	Klingersil® C-4300

\* Nur bei Gleitfläche dynamisch aus CA  
\*\* Nicht im Lieferumfang

Andere Materialien auf Anfrage!



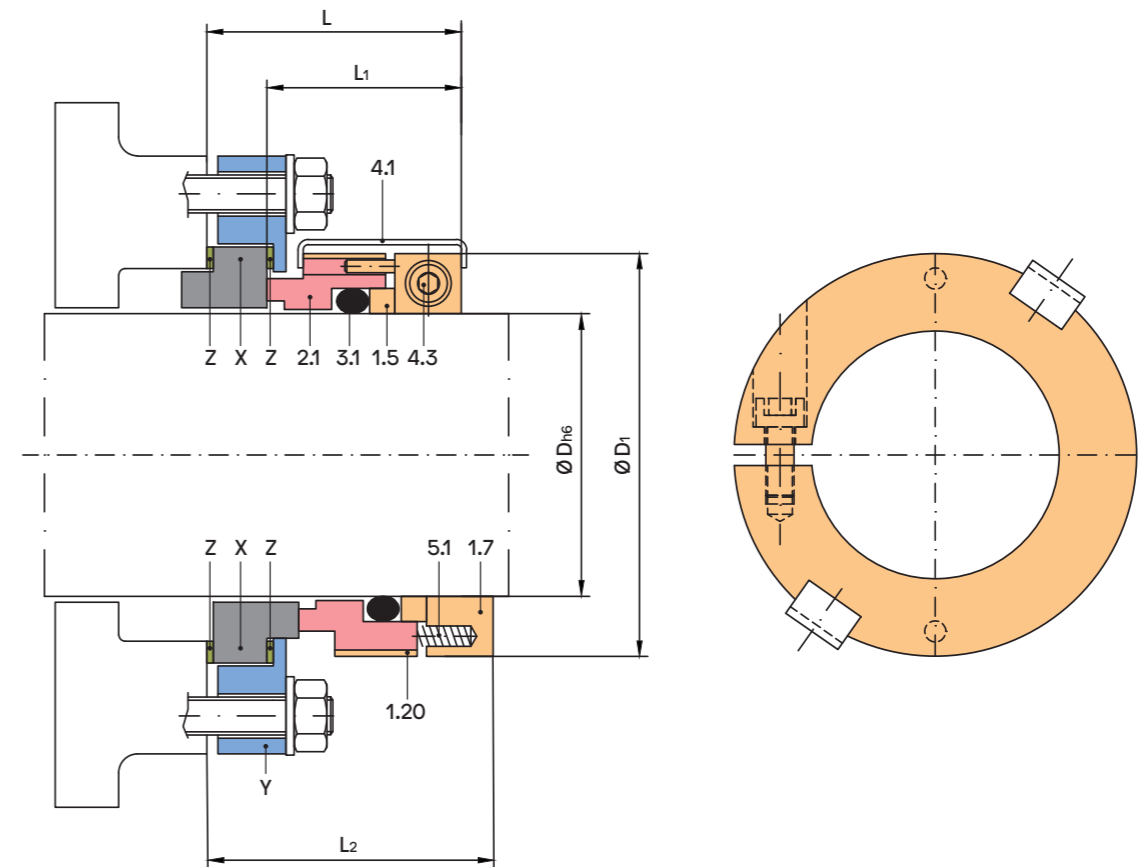
# Gleitringdichtung Type 140



Maßtabelle Ø 24 – 100 Millimeter

DASH Nr. O-Ringe					
Dh6	D1	L	L1	L2	3.1
24	51	49	38	55	318
25	52	49	38	55	318
28	55	49	38	55	320
30	57	49	38	55	321
32	59	49	38	55	323
33	60	49	38	55	323
35	62	49	38	55	324
38	65	49	38	55	325
40	67	49	38	55	326
43	70	49	38	55	327
45	72	49	38	55	327

# Gleitringdichtung Type 140



Maßtabelle Ø 105 – 160 Millimeter

DASH Nr. O-Ringe					
Dh6	D1	L	L1	L2	3.1
105	135	67	47	73	346
110	140	67	47	73	348
115	145	67	47	73	350
120	150	67	47	73	351
125	155	67	47	73	353
130	160	67	47	73	354
135	165	67	47	73	356
140	170	67	47	73	357
145	175	67	47	73	359
150	180	67	47	73	361
155	185	67	47	73	362
160	190	67	47	73	362





Gleitringdichtungen  
Packungen  
Hydraulikdichtungen  
Workshop  
Comtec

DEPAC Anstalt  
Wirtschaftspark 44, FL-9492 Eschen  
T +423 373 9700, F +423 373 9719  
office@depac-fl.com, www.depac.at

Ihr DEPAC Vertragshändler:

B200835